

- Ⓧ **Originalbetriebsanleitung
Hydraulischer Wagenheber**
- Ⓟ **Instrukcja oryginalna
jezdnego podnośnika hydraulicznego**
- Ⓜ **Πρωτότυπες Οδηγίες χρήσης
Υδραυλικός γρύλος**
- Ⓣ **Orijinal Kullanma Talimatı
Hidrolik Garaj Krikosu**

Einhell®

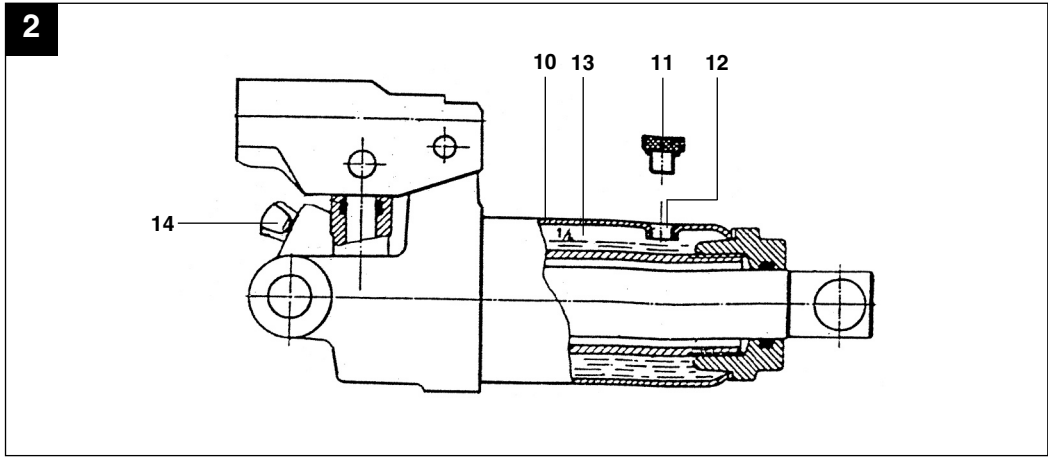
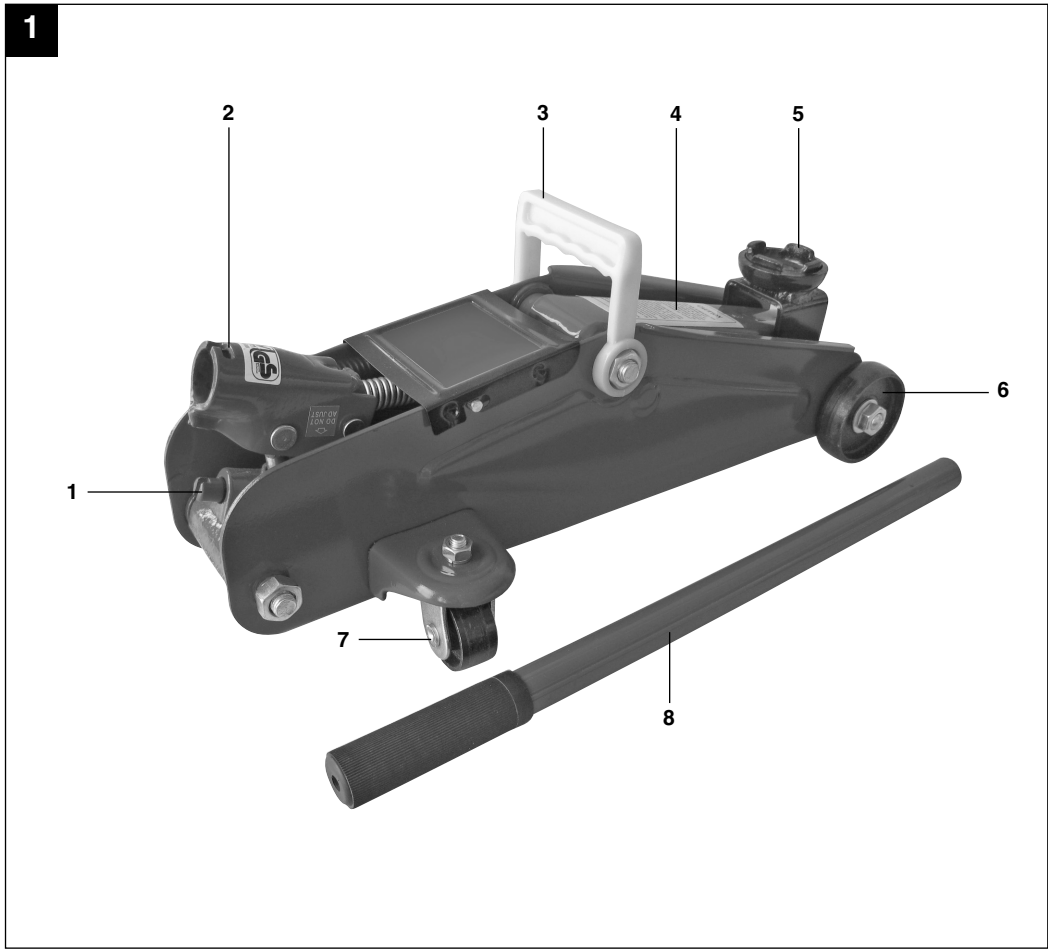
5

CE

Art.-Nr.: 20.117.75

I.-Nr.: 01049

BT-TJ 2000



⚠ Achtung!

Beim Benutzen von Geräten müssen einige Sicherheitsvorkehrungen eingehalten werden, um Verletzungen und Schäden zu verhindern. Lesen Sie diese Bedienungsanleitung / Sicherheitshinweise deshalb sorgfältig durch. Bewahren Sie diese gut auf, damit Ihnen die Informationen jederzeit zur Verfügung stehen. Falls Sie das Gerät an andere Personen übergeben sollten, händigen Sie diese Bedienungsanleitung / Sicherheitshinweise bitte mit aus. Wir übernehmen keine Haftung für Unfälle oder Schäden, die durch Nichtbeachten dieser Anleitung und den Sicherheitshinweisen entstehen.

1. Sicherheitshinweise

- Vor Anheben der Last überprüfen, ob die Ablassschraube fest verschlossen ist.
- Heber beim Anheben einer Last immer auf festen, geraden Untergrund stellen.
- Nie unter der angehobenen Last arbeiten, die nur durch den Heber abgestützt ist. An und unter angehobenen Fahrzeugen darf nur gearbeitet werden, wenn diese ausreichend gegen Umkippen und Abrutschen gesichert und abgestützt sind.
- Der Heber ist nur zum Heben von Lasten gedacht. Nach Anheben einer Last muss diese sofort mit mindestens einem Abstützbock abgestützt werden. Bei anzuhebenden Fahrzeugen diese vor dem Anheben gegen Wegrollen ausreichend sichern. Heber niemals schief oder schräg zum Heben ansetzen.
- Setzen Sie den Heber am Fahrzeug nur an den vom Fahrzeughersteller angegebenen Stellen an.
- Darauf achten, daß sich niemand gegen ein angehobenes Fahrzeug oder angehobene Last lehnt.

2. Gerätebeschreibung (Bild 1)

1. Ablassschraube
2. Hubstangenaufnahme
3. Tragebügel
4. Hebearm
5. Auflageteller
6. Rolle
7. Lenkrolle
8. Hubstange

3. Bestimmungsgemäße Verwendung

Die hydraulischen Wagenheber entsprechen der EN 1494: 2000. Sie sind zum Anheben von Lasten, vorzugsweise PKW's bei einer Umgebungstemperatur über 0°C bestimmt.

Die Maschine darf nur nach ihrer Bestimmung verwendet werden. Jede weitere darüber hinausgehende Verwendung ist nicht bestimmungsgemäß. Für daraus hervorgerufene Schäden oder Verletzungen aller Art haftet der Benutzer/Bediener und nicht der Hersteller.

Bitte beachten Sie, dass unsere Geräte bestimmungsgemäß nicht für den gewerblichen, handwerklichen oder industriellen Einsatz konstruiert wurden. Wir übernehmen keine Gewährleistung, wenn das Gerät in Gewerbe-, Handwerks- oder Industriebetrieben sowie bei gleichzusetzenden Tätigkeiten eingesetzt wird.

4. Technische Daten

Hub (Trag)-kraft:	2000 kg
Höhe min.:	135 mm
Hub:	170 mm

5. Vor Inbetriebnahme

Durch längere Zeit, in der der Heber nicht benutzt wird, könnte es sein, daß sich in den Ölgängen der Hydraulik Luftpolster bilden, oder es ist von Anfang an zu wenig Öl in der Hydraulik.

Bei beiden Fällen gehen Sie wie folgt vor:

a) Öl nachfüllen (Bild 2)

Abdeckplatte abnehmen. Sie sehen auf dem Hydraulikzylinder (10) einen Gummistöpsel (11) der das Öleinfüllloch (12) verschließt. Nehmen Sie den Gummistöpsel (11) durch seitliches Eindrücken mit einem Schraubendreher ab. Der Heber wird dazu waagrecht auf den Boden gestellt. Durch diese Öffnung wird Hydrauliköl (Typ: HLP 32 Iso oder vergleichbar) eingefüllt.

Bitte füllen Sie bei Bedarf soviel Öl ein, bis der innenliegende sichtbare Zylinder mit Öl bedeckt ist (13). Nun den Gummistöpsel (11) wieder dicht in die Öffnung (12) einsetzen.

D**b) Entlüften (Bild 2)**

Mindestens nach jedem Öl nachfüllen muß die Hydraulik entlüftet werden.

Auch durch längeren Nichtgebrauch des Hebers können sich Luftpolster in den Hydraulikgängen bilden. Sie merken dies, wenn beim Anheben die halb oder nur teilweise angehobene Last ruckweise zurücksinkt.

Zum Entlüften pumpen Sie den Hebearm ohne Belastung ca. zur Hälfte hoch. Jetzt drücken Sie mit Ihrem Fuß auf den Hebearm, damit auf der Hydraulik ein Gegendruck entsteht. Die Heber-Ablassschraube (14) muss geschlossen sein.

Drücken Sie mit einem Schraubendreher den Gummistöpsel (11) leicht zur Seite bis die Luft abbläst. Nun senken Sie den Heber durch die Öffnen der Ablassschraube (14) und wiederholen den Vorgang ca. 2-3 mal.

Ebenso wird über die Ablassschraube (14) entlüftet. Das dabei evtl. tropfenweise austretende Öl ist von keiner Bedeutung für die weitere Funktion des Hebers. So gehen Sie sicher, daß evtl. Luftpolster aus den Ölkämen herausgedrückt werden und das Gerät einwandfrei arbeitet.

Altöl oder auslaufendes Öl in einem speziellen Behälter auffangen und bei einer Altöleentsorgungsstelle abgeben!

6. Anheben von Fahrzeugen (Bild 1a/1b)

Bevor Sie Ihr Fahrzeug anheben vergewissern Sie sich, ob Ihr Fahrzeug auf einem festen Untergrund steht, damit bei angehobener Last der Heber nicht in den Boden eingedrückt wird. Bei sommerlichen Temperaturen kommt es leicht vor, dass auf geteerten Flächen der Heber einsinkt und somit seitlich wegrutschen könnte.

Im Fahrzeug selbstverständlich die Handbremse anziehen und nach Möglichkeit das Fahrzeug zusätzlich mit Klötzen sichern. Stellen Sie nun den Heber so unter das Fahrzeug, daß der Auflageteller (5) vom Heber an einer stabilen Stelle andrücken kann. Bei älteren Fahrzeugen mit angerosteten Bodenteilen besteht leicht die Gefahr des Durchbrechens.

Die Ablassschraube (1) muss geschlossen sein. Mit der Hubstange (8) pumpen Sie nun den Hebearm (4) soweit hoch, daß dieser gerade noch nicht am Fahrzeug andrückt. Jetzt haben Sie nochmal die Möglichkeit des genauen Einrichtens, damit das Fahrzeug ordentlich und sicher aufgehoben werden kann.

Das aufgehobene Fahrzeug muß grundsätzlich, zur eigenen Sicherheit, mit mind. einem Unter-

stellbock zusätzlich gesichert sein, sofern nur ein Rad angehoben wird.

Nach getaner Arbeit nehmen Sie zuerst den Unterstellbock heraus und lassen nun mit der Hubstange (8) durch leichtes Aufdrehen der Ablassschraube (1) den Hebearm (4) wieder ab. Die Ablassgeschwindigkeit können Sie durch wenig oder mehr Aufdrehen der Ablassschraube (1) selbst regulieren. Der Heber ist mit einem Überlastungsventil ausgerüstet. Das Ventil sitzt seitlich an der Hydraulikpumpe. Dieses Ventil ist werkseitig so eingestellt, daß die max. Last nicht überhoben werden kann.

Verstellen Sie dieses Ventil nicht eigenmächtig, da sonst bei Beschädigung des Gerätes der Garantieanspruch erlischt.

Hat der Hebearm (4) seine höchste Stellung erreicht, wird die Hydraulik auch beim Weiterpumpen durch das Sicherheitsventil, bzw. durch eine Überströmeinrichtung nicht mehr unter Druck gesetzt.

Die erforderlichen Kräfte überschreiten 400 N und müssen durch Hinzuziehen zusätzlicher Personen gemindert werden.

7. Reinigung, Wartung und Ersatzteilbestellung

7.1 Wartung

Alle beweglichen Gelenke sollten, je nach Gebrauch, alle viertel bis halbe Jahre geölt oder die Rollenlager der Lenkräder gefettet werden. Jede Hydraulik ist mit Dichtungs-O-Ringen oder Dichtmanschetten ausgerüstet, die je nach Einsatz zum Verschleiss führen. Sie können hierfür in unserem Werkskundendienst Reparatursätze erhalten.

Füllen Sie nur säurefreies Hydrauliköl nach, damit die Dichtungen nicht beschädigt werden.

Altöl oder auslaufendes Öl in einem speziellen Behälter auffangen und bei einer Altöleentsorgungsstelle abgeben!

Sobald der Hydraulikheber außer Betrieb ist, sollte die Hydraulik (Kolben) immer in Ruhezustand sein (Kolben eingefahren). Dies schützt die präzisionsgefertigten Oberflächen des Kolbens und der Kolbenstange vor Korrosion.

Um eine gute Funktion Ihres Gerätes zu erreichen, sollten Sie nur hochwertiges Hydrauliköl verwenden. Mischen Sie unter keinen Umständen verschiedene Öle miteinander! Verwenden Sie nie Bremsflüssigkeit, Alkohol, Glycerin, verschmutztes Öl, etc.

7.2 Ersatzteilbestellung:

Bei der Ersatzteilbestellung sollten folgende Angaben gemacht werden;

- Typ des Gerätes
- Artikelnummer des Gerätes
- Ident-Nummer des Gerätes
- Ersatzteilnummer des erforderlichen Ersatzteils

Aktuelle Preise und Infos finden Sie unter www.isc-gmbh.info

8. Entsorgung und Wiederverwertung

Das Gerät befindet sich in einer Verpackung um Transportschäden zu verhindern. Diese Verpackung ist Rohstoff und ist somit wieder verwendbar oder kann dem Rohstoffkreislauf zurückgeführt werden.

Das Gerät und dessen Zubehör bestehen aus verschiedenen Materialien, wie z.B. Metall und Kunststoffe. Führen Sie defekte Bauteile der Sondermüllentsorgung zu. Fragen Sie im Fachgeschäft oder in der Gemeindeverwaltung nach!

D**9. Fehlerbeseitigung**

Problem	Ursache	Behebung
Die anzuhebende Last kann mit Hilfe des Hydraulikhebers nicht angehoben werden.	<ul style="list-style-type: none"> - Die Ablassschraube wurde nicht fest angezogen. - Die Ölmenge ist zu gering. 	<ul style="list-style-type: none"> - Ziehen Sie die Ablassschraube im Uhrzeigersinn fest an. - Füllen Sie Öl nach Anleitung auf.
Der Hydraulikheber kann die Last nicht in der angehobenen Stellung halten.	<ul style="list-style-type: none"> - Die Ablassschraube wurde nicht fest angezogen. - Die Ölmenge ist zu gering. - Das Hydrauliksystem wurde durch Schmutzteile verstopft . 	<ul style="list-style-type: none"> - Ziehen Sie die Ablassschraube im Uhrzeigersinn fest an. - Füllen Sie Öl nach Anleitung auf. - Schließen Sie zuerst das Ablassventil und öffnen Sie dann die Entlüftungsschraube/Entlüftungsstopfen (Bild2/Pos. 11). Stellen Sie einen Fuß auf ein Vorderrad und ziehen Sie den Hubarm mit der Hand zu seiner vollen Höhe hoch. Dann senken Sie den Hubarm und versuchen erneut die Ladung anzuheben.
Die Hydraulik läßt sich nicht in voller Höhe ausfahren.	<ul style="list-style-type: none"> - Die Ablassschraube wurde nicht fest angezogen. - Die Ölmenge ist zu gering. - Im Hydrauliksystem befindet sich Luft. 	<ul style="list-style-type: none"> - Ziehen Sie die Ablassschraube im Uhrzeigersinn fest an. - Füllen Sie Öl nach Anleitung auf. - Öffnen Sie die Entlüftungsschraube/Entlüftungsstopfen (Bild2/Pos. 11) und entfernen Sie dann die Luft aus dem Hydrauliksystem durch mehrmaliges Auf- und Abpumpen, wie in der Anleitung beschrieben.
Die Hydraulik läßt sich nicht vollständig absenken.	<ul style="list-style-type: none"> - Die Rückholfeder ist ausgeleiert oder ausgehakt. 	<ul style="list-style-type: none"> - Sie sollten alle beweglichen Teile in regelmäßigen Zeitabständen säubern und schmieren.

⚠ Uwaga!

Podczas użytkowania urządzenia należy przestrzegać wskazówek bezpieczeństwa w celu uniknięcia zranień i uszkodzeń. Z tego względu proszę dokładnie zapoznać się z instrukcją obsługi/ wskazówkami bezpieczeństwa. Proszę zachować instrukcję i wskazówki, aby można było w każdym momencie do nich wrócić. W razie przekazania urządzenia innej osobie, proszę wręczyć jej również instrukcję obsługi/ wskazówki bezpieczeństwa. Nie odpowiadamy za wypadki i uszkodzenia zaistniałe w wyniku nieprzestrzegania niniejszej instrukcji i wskazówek bezpieczeństwa.

1. Wskazówki dotyczące bezpieczeństwa:

- Przed podniesieniem ciężaru upewnić się, że korek spustowy jest mocno dokręcony.
- Do podnoszenia ciężaru zawsze ustawić podnośnik na twardym, prostym podłożu.
- Nie wolno pracować pod podniesionym ciężarem, który jest podparty tylko podnośnikiem. Przy podniesionym pojeździe/pod podniesionym pojazdem wolno pracować tylko wtedy, gdy jest on w dostatecznym stopniu zabezpieczony przed przewróceniem się i ześlizgnięciem oraz jest podparty.
- Podnośnik przeznaczony jest tylko do podnoszenia ciężarów. Po podniesieniu ciężaru należy go natychmiast zabezpieczyć przy pomocy co najmniej jednej podpórki pod nadwozie. Podnosząc pojazd należy go przedtem dostatecznie zabezpieczyć przez stoczeniem się. Przy podnoszeniu nigdy nie podkładać podnośnika krzywo lub ukośnie.
- Podnośnik można podkładać pod samochód tylko w miejscach określonych przez producenta.
- Uważać, aby nikt nie opierał się o podparty pojazd lub ciężar.

2. Opis urządzenia (Rys. 1)

1. Śruba spustowa
2. Uchwyt na drążek podnośnika
3. Uchwyt do przenoszenia
4. Ramię podnośnika
5. Talerz podporowy
6. Rolka
7. Rolka kierująca
8. Dźwignia podnośnika

3. Użycie zgodne z przeznaczeniem

Hydrauliczne podnośniki samochodowe odpowiadają normie EN 1494: 2000. Przeznaczone są do podnoszenia obciążeń, przede wszystkim samochodów osobowych przy temperaturze otoczenia powyżej 0°C.

Urządzenia użytkować tylko zgodnie z jego przeznaczeniem. Każde użycie, odbiegające od opisanego w niniejszej instrukcji jest niezgodne z przeznaczeniem urządzenia. Za powstałe w wyniku takiego użytkowania szkody lub zranienia odpowiedzialność ponosi użytkownik/ właściciel, a nie producent.

Proszę pamiętać o tym, że nasze urządzenie nie jest przeznaczone do zastosowania zawodowego, rzemieślniczego lub przemysłowego.

Umowa gwarancyjna nie obowiązuje, gdy urządzenie było stosowane w zakładach rzemieślniczych, przemysłowych lub do podobnych działalności.

4. Dane techniczne:

nośność (siła podnoszenia): kg	2000
Wysokość min.: mm	135
Podnoszenie: mm	170

5. Przed uruchomieniem

Może się bowiem zdarzyć w przypadku długiej przerwy w użytkowaniu podnośnika, że w przewodach olejowych instalacji hydraulicznej utworzyły się korki powietrzne albo też od samego początku jest za mało oleju w instalacji hydraulicznej.

W obydwu przypadkach należy postępować w następujący sposób:

a) Napełnianie oleju (rys. 2)

Zdjąć pokrywę. Na siłowniku hydraulicznym widoczna jest zaślepka gumowa, która zamyka wlew oleju. Należy wyjąć gumową zaślepkę, naciskając ją z boku przy pomocy wkrętaka. W tym celu należy ustawić podnośnik w pozycji poziomej na podłożu. Przez otwór ten podnośnik napełnia się olejem hydraulicznym (typu: HLP 32 Iso lub o porównywalnej jakości). Należy nalać tylko tyle oleju, żeby leżący wewnątrz widoczny cylinder został przykryty olejem.

PL

Następnie ponownie zatkać otwór zaślepką gumową.

b) Odpowietrzanie (rys. 2)

Co najmniej po każdym uzupełnieniu oleju należy odpowietrzyć instalację hydrauliczną. Również w przypadku długiej przerwy w użytkowaniu podnośnika w przewodach olejowych instalacji hydraulicznej mogą utworzyć się korki powietrzne. Można to zauważyć, gdy na wół lub całkiem podniesiony ciężar opada stopniowo w dół. W celu odpowietrzenia należy podpompuwać nieobciążony podnośnik mniej więcej do połowy. Następnie nacisnąć stopą na ramię podnośnika, aby wytworzyć przeciwciśnienie w instalacji hydraulicznej. Korek spustowy powinien być oczywiście zakręcony. Przesunąć wkrętakiem zaślepkę gumową lekko w bok, aż ulotni się powietrze. Następnie opuścić podnośnik, odkręcając korek spustowy i powtórzyć całą procedurę ok. 2-3 razy. W ten sam sposób odpowietrza się przez korek spustowy. Jeżeli wycieknie przy tym ewentualnie parę kropli oleju, nie ma to żadnego znaczenia dla dalszego funkcjonowania podnośnika. W ten sposób można być pewnym, że ewentualne korki powietrzne w kanałach hydraulicznych zostały wyciśnięte i że urządzenie pracuje prawidłowo. Zużyty lub wyciekły olej zebrać do specjalnego pojemnika i oddać do punktu zbiórki zużytego oleju!

6. Podnoszenie pojazdów (Rys. 1a/1b)

Zanim przystąpicie do podnoszenia pojazdu należy się upewnić, czy pojazd stoi na twardym podłożu, aby podnośnik przy podniesionym ciężarze nie został wgnieciony w podłoże. Przy letnich temperaturach może się łatwo zdarzyć, że na asfaltowej powierzchni podnośnik zapadnie się i na skutek tego może się ześlizgnąć w bok. W pojeździe należy oczywiście zaciągnąć hamulec ręczny i w razie możliwości podłożyć dodatkowo kliny pod koła. Następnie podstawić podnośnik pod pojazd w taki sposób, żeby talerz podnośnika został dociśnięty w stabilnym miejscu. W starszych pojazdach z zardzewiałymi elementami podłogi istnieje niebezpieczeństwo przedziurawienia podwozia. Korek spustowy powinien być zakręcony. Za pomocą dźwaka podnośnika podpompuwać ramię podnośnika na taką wysokość, aby jeszcze nie dotknęło pojazdu. Teraz istnieje jeszcze możliwość dokładnego ustawienia podnośnika, tak aby podnieść pojazd prawidłowo i bezpiecznie.

Podniesiony pojazd dla własnego bezpieczeństwa należy podeprzeć dodatkowo co najmniej jedną podpórką pod nadwozie, jeśli podnoszone jest tylko jedno koło.

Po zakończeniu pracy wyjąć najpierw podpórkę pod nadwozie, a potem tylko przy pomocy dźwaka podnośnika, lekko odkręcając korek spustowy, opuścić ponownie ramię podnośnika. Szybkość opuszczania podnośnika można regulować samodzielnie przez mocniejsze lub słabsze odkręcenie korka spustowego. Podnośnik wyposażony jest w zawór przeciwpociągniowy. Jest on umieszczony na boku pompy hydraulicznej. Zawór ten ustawiony jest fabrycznie w taki sposób, że nie można podnieść większego ciężaru niż maksymalny.

Nie wolno samowolnie przestawiać zaworu, gdyż w razie uszkodzenia urządzenia powoduje to wygaśnięcie gwarancji. Jeżeli ramię podnośnika osiągnęło swoje najwyższe położenie, to również przy dalszym pompowaniu tłokiem nie następuje dalszy wzrost ciśnienia w instalacji hydraulicznej dzięki zaworowi bezpieczeństwa, wzgl. zaworowi przelewowemu.

Siły przekraczają 400 N i muszą zostać zmniejszone przez pomoc dodatkowej osoby.

7. Czyszczenie, konserwacja i zamawianie części zamiennych

7.1 Konserwacja

Wszystkie przeguby ruchome muszą być oliwione, a łożyska rolkowe kółek samonastawczych smarowane kwartalnie lub półrocznie w zależności od częstości użytkowania. Każda instalacja hydrauliczna wyposażona jest w o-ringi i pierścienie samouszczelniające, które w zależności od rodzaju zastosowania podlegają zużyciu. W naszych punktach serwisowych można otrzymać odpowiednie zestawy naprawcze. Stosować olej hydrauliczny nie zawierający kwasów, aby nie uszkodzić uszczelek. Zużyty lub wyciekły olej zebrać do specjalnego pojemnika i oddać do punktu zbiórki zużytego oleju! Jeżeli jezdny podnośnik hydrauliczny nie jest używany, tłok hydrauliczny powinien być w położeniu spoczynkowym (tłok wsunięty). Chroni to przed korozją powierzchnię tłoka poddaną obróbce precyzyjnej oraz dźwazek tłoka. Aby zapewnić dobre działanie urządzenia należy stosować tylko wysokojakościowy olej hydrauliczny. Nie wolno nigdy mieszać ze sobą różnych gatunków olejów! Nie wolno stosować płynu hamulcowego,

alkoholu, gliceryny, zanieczyszczonego oleju itp.

7.2 Zamawianie części zamiennych:

Podczas zamawiania części zamiennych należy podać następujące dane:

- Typ urządzenia
- Numer artykułu
- Numer identyfikacyjny urządzenia
- Numery wymaganych części zamiennych i aktualne ceny dostępne są na www.isc-gmbh.info

8. Usuwanie odpadów i recycling

Aby zapobiec uszkodzeniom podczas transportu, urządzenie znajduje się w opakowaniu. Opakowanie to jest surowcem, który można użytkować ponownie lub można przeznaczyć do powtórnego przerobu. Urządzenie oraz jego osprzęt składają się z różnych rodzajów materiałów, jak np. metal i tworzywa sztuczne. Uszkodzone elementy urządzenia proszę dostarczyć do punktu zbiorczego surowców wtórnych. Proszę poprosić o informację w sklepie specjalistycznym bądź w placówce samorządu lokalnego.

PL**9. ŹRÓDŁA USTEREK**

ŹRÓDŁA USTEREK	PRZYCZYNY I SPOSÓB USUWANIA USTEREK
Przy pomocy jezdneho podnošnika hydraulicznego nie można podnieść ciężaru	1. Korek spustowy nie został mocno dokręcony. - Dokręcić mocno korek zgodnie z ruchem wskazówek zegara 2. Za mała ilość oleju - Uzupełnić olej zgodnie z instrukcją
Jezdny podnošnik hydrauliczny nie może utrzymać ciężaru w podniesionej pozycji	3. Porównaj punkty 1 i 2. 4. Instalacja hydrauliczna została zatkana cząstkami brudu - Zamknąć najpierw zawór spustowy i potem odkręcić korek odpowietrzający - Oprzeć stopę na jednym z przednich kół i wyciągnąć ramię podnošnika na całą wysokość. - Następnie opuścić ramię podnošnika i spróbować ponownie podnieść ładunek.
Tłoka hydraulicznego nie można wysunąć na całą wysokość	5. Porównaj punkty 1 i 2. 6. Instalacja hydrauliczna jest zapowietrzona - Odkręcić korek odpowietrzający i usunąć powietrze z instalacji hydraulicznej kilka razy pompując i spuszczać ciśnienie, jak to opisano w instrukcji.
Tłoka hydraulicznego nie można całkowicie opuścić	7. Sprężyna odwodząca jest zużyta lub odczepiona - Wszystkie części ruchome należy czyścić i smarować w regularnych odstępach czasu.

⚠ Προσοχή!

Κατά τη χρήση των συσκευών πρέπει, προς αποφυγή τραυματισμών, να τηρούνται και να λαμβάνονται ορισμένα μέτρα ασφαλείας. Διαβάστε για το λόγ οαυτό προσεκτικά τις Οδηγίες χρήσης / Υποδείξεις ασφαλείας. Φυλάξτε τις καλά, έτσι ώστε να έχετε ανά πάσα στιγμή στη διάθεσή σας τις πληροφορίες. Εάν παραδώσετε τη συσκευή σε άλλα άτομα, δώστε μαζί και αυτές τις Οδηγίες χρήσης / Υποδείξεις ασφαλείας. Δεν αναλαμβάνουμε καμία ευθύνη για ατυχήματα που οφείλονται σε μη ακολουθήση αυτών των Οδηγιών χρήσης και των Υποδείξεων ασφαλείας.

1. Υποδείξεις ασφαλείας

- Πριν την ανύψωση του φορτίου να ελέγχετε, εάν είναι καλά κλεισμένη η βίδα εκκένωσης.
- Να τοποθετείτε τον γρύλο κατά την ανύψωση φορτίου πάντα σε στερεή και ίσια επιφάνεια.
- Ποτέ μην εργάζεστε κάτω από αιωρούμενα φορτία που υποστηρίζονται μόνο από τον γρύλο. Κάτω από τα ανυψωμένα οχήματα επιτρέπεται η εργασία μόνο, εφόσον τα αυτοκίνητα αυτά είναι ασφαλισμένα και καλά υποστηριγμένα κατά πτώσης και ολίσθησης.
- Αυτός ο γρύλος έχει κατασκευαστεί μόνο για ανύψωση φορτίων. Αφού ανυψωθεί ένα φορτίο, πρέπει να υποστηριχθεί το φορτίο αμέσως με τουλάχιστον μία βάση. Κατά την ανύψωση οχημάτων, να τα ασφαλίσετε πριν την ανύψωση επαρκώς ώστε να μην κυλίσουν. Ποτέ μην τοποθετείτε τον ανυψωτή λοξά.
- Να τοποθετείτε τον γρύλο στο όχημα μόνο στα σημεία που συνιστά ο κατασκευαστής.
- Να προσέχετε να μην στηρίζεται κανείς πάνω σε ανυψωμένο όχημα ή σε ανυψωμένο φορτίο.

2. Περιγραφή της συσκευής (εικ. 1)

1. Βίδα εκκένωσης
2. Υποδοχή ανυψωτικής ράβδου
3. Χειρολαβή
4. Βραχίονας ανύψωσης
5. Βάση εναπόθεσης
6. Ρολό
7. Πόδηγτιτικός τροχός
8. Ανυψωτική ράβδος

3. Ενδεδειγμένη χρήση

Οι υδραυλικοί γρύλοι ανταποκρίνονται στο πρότυπο EN 1494 2000. Προορίζονται για την ανύψωση φορτίων, κατά προτίμηση αυτοκινήτων, σε θερμοκρασία περιβάλλοντος 0°C.

Η μηχανή να χρησιμοποιείται μόνο για το σκοπό για τον οποίο προορίζεται. Κάθε πέραν τούτου χρήση δεν ανταποκρίνεται στην ενδεδειγμένη χρήση. Για ζημιές ή τραυματισμούς παντός είδους που οφείλονται σε μη ενδεδειγμένη χρήση ευθύνεται ο χρήστης / χειριστής και όχι ο κατασκευαστής.

Παρακαλούμε να προσέξετε πως οι συσκευές μας δεν προορίζονται για επαγγελματική, βιοτεχνική ή βιομηχανική χρήση. Δεν αναλαμβάνουμε καμία ευθύνη σε περίπτωση χρήσης της συσκευής σε βιοτεχνίες ή βιομηχανίες ή σε παρόμοιες εργασίες.

4. Τεχνικά χαρακτηριστικά

Ικανότητα φορτίου διδαρομής εμβόλου	2000 kg
Ύψος ελάχ.	135 mm
Διαδρομή	170 mm

5. Πριν τη θέση σε λειτουργία

Εάν ο γρύλος δεν χρησιμοποιήθηκε για μεγαλύτερο χρονικό διάστημα, δεν αποκλείεται να δημιουργηθούν αεροστρώματα στους αγωγούς λαδιού του υδραυλικού συστήματος ή να υπάρχει εξαρχής πολύ λίγο λάδι στο υδραυλικό σύστημα.

Και στις δύο περιπτώσεις ακολουθήστε τα εξής βήματα:

α) Συμπληρώστε λάδι (εικ.2)

Αφαιρέστε την καλυπτική πλάκα. Βλέπετε στον υδραυλικό κύλινδρο (10) ένα λαστιχένιο πώμα (11) που κλείνει την τρύπα πλήρωσης λαδιού (12). Αφαιρέστε το λαστιχένιο πώμα (11) πιέζοντάς το πλευρικά με ένα κατασαβίδι. Τότε τοποθετείται ο γρύλος οριζόντια στο έδαφος. Από το στόμιο αυτό γεμίζετε υδραυλικό λάδι (τύπου: HLP 32 Iso ή παρόμοιο). παρακαλούμε να γεμίσετε, όταν χρειαστεί, τόσο λάδι, ώστε να καλυφθεί με λάδι ο κύλινδρος που βρίσκεται μέσα (13). Τώρα βάλτε το λαστιχένιο πώμα (11) και πάλι εφαρμοστά στο στόμιο (12).

GR**β) Εξαερισμός (εικ. 2)**

Τουλάχιστον μετά από κάθε συμπλήρωση λαδιού πρέπει να εξαερίζεται το υδραυλικό σύστημα. Και μετά από μεγαλύτερο διάστημα μη χρήσης του γρύλου μπορούν να σχηματιστούν αεροστρώματα στους αγωγούς του υδραυλικού συστήματος. Αυτό το ατμίωμα πρέπει να αφαιρείται με ανύψωση πέφτε απότομα προς τα πίσω το φορτίο που δεν έχει ανυψωθεί ακόμη τελείως. Για τον αερισμό αντλήστε τον βραχίονα ανύψωσης χωρίς φορτίο περ. μέχρι τη μ' σση. Τώρα πιέστε με το πόδι σας τον βραχίονα ανύψωσης για να δημιουργηθεί αντιπίεση. Η βίδα εκκένωσης του γρύλου (14) πρέπει να είναι κλειστή. Με ένα κατσαβίδι πιέστε το λαστιχένιο πώμα (11) ελαφρά προς το πλαί, μέχρι να αποβληθεί αέρας. Τώρα χαμηλώστε τον γρύλο με άνοιγμα της βίδας εκκένωσης (14) και επαναλάβετε τη διαδικασία αυτή 2-3 φορές. Με τον ίδιο τρόπο γίνεται και ο εξαερισμός της βίδας εκκένωσης (14). Το λάδι που εξέρχεται στάγδην με τον τρόπο αυτό δεν παίζει κανένα ρόλο για την λειτουργία του γρύλου. Έτσι εξασφαλίζετε πως θα εκπιεθούν ενδεχόμενα αεροστρώματα από τα κανάλια του λαδιού και πως η συσκευή θα λειτουργήσει άψογα.

Συλλέξτε το μεταχειρισμένο ή εξερχόμενο λάδι σε ειδική λεκάνη και παραδώστε το σε κέντρο περισυλλογής μεταχειρισμένου λαδιού!

6. Ανύψωση οχημάτων (εικ. 1a/1b)

Προτού ανυψώσετε το αυτοκίνητό σας, βεβαιωθείτε εάν το αυτοκίνητό σας στέκεται σε στερεή επιφάνεια, έτσι ώστε ο γρύλος να μην βουλιάξει στο έδαφος, όταν ανυψωθεί το φορτίο. Το καλοκαίρι σε υψηλές θερμοκρασίες ο γρύλος συχνά βουλιάζει σε σημεία με πίσσα και έτσι δεν αποκλείεται να κυλίσει προς το πλαί.

Στο αυτοκίνητο πρέπει φυσικά να τραβήξετε το χειρόφρενο και να ασφαλίσετε το αυτοκίνητο με σφήνες. Τοποθετήστε το γρύλο κάτω από το αυτοκίνητο έτσι ώστε ο δίσκος εναπόθεσης (5) του γρύλου να πιέζει σε σταθερό σημείο. Σε παλαιότερα αυτοκίνητα με σκουριές στην κάτω πλευρά, με σκουριασμένη κάτω πλευρά υφίσταται κίνδυνος θραύσης. Η βίδα εκκένωσης (1) πρέπει να είναι κλειστή. Με το έμβολο (8) αντλ. τον βραχίονα ανύψωσης (4) τόσο προς τα πάνω, μέχρι το σημείο που να μην πιέζει ακόμη το αυτοκίνητο. Τώρα έχετε και πάλι τη δυνατότητα ακριβέστερης ρύθμισης, ώστε να μπορεί να αναστηθεί το όχημα σωστά και με απόλυτη ασφάλεια.

Το ανυψωμένο αούκίνητο, πρέπει, για τη δική

12

σας ασφάλεια, να ασφαρίζεται τουλάχιστον με μία βάση-στήριγμα, εφόσον ανυψώνεται μόνο ένας τροχός.

Μετά από την εργασία, αφαιρέστε πρώτα τη βάση-στήριγμα και χαμηλώστε πάλι τον βραχίονα ανύψωσης (4) με το έμβολο (8) και με ελαφρύ ξεβίδωμα της βίδας εκκένωσης (1). Μπορείτε να ρυθμίσετε εσείς οι ίδιοι την ταχύτητα εκκένωσης με λιγότερο ή περισσ. τοερο ξεβίδωμα της βίδας εκκένωσης (1). Ο γρύλος διαθέτει κα ιβαλβίδα υπερφόρτωσης. Η βαλβίδα βρίσκεται στο πλαί της υδραυλικής αντλίας. Αυτή η βαλβίδα έχει ρυθμιστεί από το εργοστάσιο έτσι, ώστε να ώστε να μη γίνεται υπέρβαση του μέγιστου επιτρεπτού βάρους.

Μην αλλάζετε τη ρύθμιση αυτής της βαλβίδας, διότι διαφορετικά εκπίπτει η αξίωση εγγύησης σε περίπτωση βλάβης της συσκευής.

Όταν ο βραχίονας ανύψωσης (4) φτάσει την ανώτερή του θέση, χάρη στη βαλβίδα ασφαλείας ή χάρη σε σύστημα υπερροής δεν τίθεται πλέον υπό πίεση το υδραυλικό σύστημα, ακόμη και με συνέχιση του χειρισμού της αντλίας.

Οι απαιτούμενες δυνάμεις υπερβαίνουν 400 N και πρέπει να μειωθούν με υποστήριξη πρόσθετων ατόμων.

7. Καθαρισμός, συντήρηση και παραγγελία ανταλλακτικών**7.1 Συντήρηση**

Όλες οι κινητές αρθρώσεις να λαδώνονται, ανάλογα με τη χρήση, κάθε τρίμηνο έως κάθε εξάμηνο ή να λιπαίνονται τα έδρανα των τροχών οδήγησης. Κάθε υδραυλικό σύστημα διαθέτει στεγανοδακτυλίους σε σχήμα O, οι οποίοι φθείρονται ανάλογα με τη χρήση. Στο τμήμα μας εξυπηρέτησης πελατών προσφέρουμε σετ επισκευής.

Να συμπληρώνετε μόνο υδραυλικό λάδι χωρίς οξέα για να μην καταστραφούν οι στεγανοποιητικές διατάξεις.

Συλλέξτε το μεταχειρισμένο ή εξερχόμενο λάδι σε ειδική λεκάνη και παραδώστε το σε κέντρο περισυλλογής μεταχειρισμένου λαδιού!

Μόλις τεθεί εκτός λειτουργίας ο υδραυλικός γρύλος, το υδραυλικό σύστημα (έμβολο) να ακινητοποιείται (ανάσχυση του εμβόλου). Έτσι προστατεύονται οι με απόλυτη ακρίβεια κατασκευασμένες επιφάνειες του εμβόλου και του βάκτρου του εμβόλου από διάβρωση.

Για να πετύχετε μία άψογη λειτουργία της συσκευής σας, να χρησιμοποιείτε μόνο υδραυλικό λάδι υψίστης ποιότητας. Με κανένα τρόπο μην

αναμινύετε μεταξύ τους διαφορετικά λάδια. Ποτέ μη χρησιμοποιείτε υγρ'ο φρένων, αλκοόλη, γλυκερίνη, λερωμένο λάδι κλπ.

7.2 Παραγγελία ανταλλακτικών

Κατά την παραγγελία ανταλλακτικών να αναφέρετε τα εξής:

- Τον τύπο της συσκευής
- Τον αριθμό είδους της συσκευής
- Αριθμό ταύτισης της συσκευής
- Αριθμό ανταλλακτικού

Θα βρείτε τις ισχύουσες τιμές και πληροφορίες στην ιστοσελίδα www.isc-gmbh.info

8. Διάθεση στα απορρίμματα και επαναχρησιμοποίηση

Η συσκευή βρίσκεται σε μία συσκευασία προς αποφυγή ζημιών κατά τη μεταφορά Αυτή η συσκευασία αποτελείται από πρώτες ύλες και έτσι μπορεί να επαναχρησιμοποιηθεί ή να ανακυκλωθεί. Η συσκευή και τα εξαρτήματά της αποτελούνται από διάφορα υλικά, όπως π. μέταλλο και πλαστικά υλικά. Να παραδίδετε τα ελαττωματικά εξαρτήματα σε κέντρα συλλογής ειδικών απορριμμάτων. Ενημερωθείτε στα ειδικά καταστήματα ή στην διοίκηση της κοινότητας!

GR**9. Αποκατάστη βλάβης**

Πρόβλημα	Αιτία	Αποκατάσταση
Δεν είναι δυνατόν να ανυψωθεί το φορτίο με τη βοήθεια του υδραυλικού γρύλου	- Δεν σφίχτηκε καλά η βίδα εκκένωσης - Πολύ μικρή ποσότητα λαδιού.	- Σφίξτε τη βίδα εκκένωσης στρίβοντάς την δεξιόστροφα. - Συμπληρώστε λάδι σύμφωνα με την Οδηγία
Ο υδραυλικός γρύλος δεν μπορεί να κρατήσει το φορτίο στην ανυψωμένη θέση.	- Δεν σφίχτηκε καλά η βίδα εκκένωσης - Πολύ μικρή ποσότητα λαδιού. - Βούλωσε το υδραυλικό σύστημα από ακαθαρσίες.	- Σφίξτε τη βίδα εκκένωσης στρίβοντάς την δεξιόστροφα. - Συμπληρώστε λάδι σύμφωνα με την Οδηγία - Κλείστε πρώτα τη βαλβίδα εκκένωσης και ανοίξτε κατόπιν τη βίδα εξαερισμού/ πώμα εξαερισμού (εικ. 2/αρ. 11). Βάλτε το ένα πόδι σε ένα μπροστινό τροχό και τραβήξτε το βραχίονα ανύψωσης με το χέρι μέχρι το μέγιστο ύψος του. Κατόπιν χαμηλώστε τον βραχίονα ανύψωσης και προοπαθήστε πάλι να ανυψώσετε το φορτίο.
Το υδραυλικό σύστημα δεν εξάγεται πλήρως.	- Δεν σφίχτηκε καλά η βίδα εκκένωσης - Πολύ μικρή ποσότητα λαδιού. - Υπάρχει αέρας στο υδραυλικό σύστημα.	- Σφίξτε τη βίδα εκκένωσης στρίβοντας δεξιόστροφα. - Συμπληρώστε λάδι σύμφωνα με την Οδηγία - Ανοίξτε τη βίδα εξαερισμού/ πώμα εξαερισμού (εικ. 2/αρ. 11) και αφαιρέστε τον αέρα από το υδραυλικό σύστημα με επανειλημμένη άντληση, όπως περιγράφεται στην Οδηγία
Δεν χαμηλώνει τελείως το υδραυλικό σύστημα	- Έχει λασκάρει το ελατήριο ή έχει βγει από τη θέση του	- Να καθαρίζετε και να λαδώνετε όλα τα κινητά τμήματα σε τακτικά χρονικά διαστήματα.

⚠ Dikkat!

Aletlerin kullanılmasında yaralanmaları ve hasarları önlemek için bazı iş güvenliği kurallarına riayet edilecektir. Bu nedenle bu Kullanma Talimatını dikkatlice okuyunuz. Bu bilgilerin her zaman elinizin altında olması için Kullanma Talimatını iyi bir yerde saklayın. Aleti başka kimselere vereceğinizde bu Kullanma Talimatını da aletle birlikte verin. Kullanma Talimatı ve güvenlik uyarılarına riayet edilmemesinden kaynaklanan iş kazaları veya hasarlardan firmamız sorumlu değildir.

1. Güvenlik uyarıları

- Yükü kaldırmadan önce krikonun indirme civatasının sıkı şekilde kapalı olup olmadığını kontrol edin.
- Yükü kaldırmak için krikoyu daima sağlam bir zemin üzerine koyun.
- Kesinlikle sadece kriko ile desteklenmiş olan yüklerin altında çalışmayın. Araç yakınında ve altında ancak, kaldırılmış olan araç devrilmeye ve kaymaya karşı yeterli önlemler alındıktan sonra karşı çalışılacaktır.
- Kriko sadece yük kaldırma işlemi için tasarlanmıştır. Yük kaldırıldıktan sonra en az bir sehpa ile kaldırılan yük derhal desteklenecektir. Araçları kaldırmak istediğinizde araçlar önce kaymaya karşı emniyet altına alınacaktır. Krikoyu kaldırma noktasına kesinlikle eğik veya yan pozisyonda koymayın.
- Krikoyu sadece araç üreticisinin öngördüğü kaldırma noktalarına koyarak aracı kaldırın.
- Kaldırılmış olan araca veya yüke hiç kimsenin dayanmamasına dikkat edin.

2. Alet açıklaması (Şekil 1)

1. Boşaltma (indirme) civatası
2. Kaldırma demiri yuvası
3. Taşıma çemberi
4. Kaldırma kolu
5. Destek diskisi
6. Tekerlek
7. Döner tekerlek
8. Kaldırma kolu

3. Kullanım amacına uygun kullanım

Hidrolik garaj krikoları EN 1494: 2000 normunu karşılar. Bu krikolar 0°C üzerindeki ortam sıcaklığında yüklerin ve tercihen binek otomobillerin kaldırılması için tasarlanmıştır.

Makine yalnızca kullanım amacına göre kullanılacaktır. Kullanım amacının dışındaki tüm kullanımlar makinenin kullanılması için uygun değildir. Bu tür kullanım amacı dışındaki kullanımlardan kaynaklanan hasar ve yaralanmalarda, yalnızca kullanıcı/işletici sorumlu olup üretici firma sorumlu tutulamaz.

Lütfen ürünümüzün ticari, zanaatkarlar veya endüstriyel kullanım için uygun olmadığını ve bu kullanımlar için tasarlanmadığını dikkate alın. Aletin ticari, zanaatkarlar veya endüstriyel veya benzer kullanımlarda kullanılmasından kaynaklanan hasarlar garanti kapsamına dahil değildir.

4. Teknik özellikler

Kaldırma (taşıma) gücü	2000 kg
Yüksekliği min.	135 mm
Kaldırma yüksekliği	170 mm

5. Kullanmadan önce

Kriko uzun süre kullanılmadığında hidrolik yağı kanallarında hava oluşabilir, veya baştan beri hidrolik sistemindeki hidrolik yağı yetersizdir.

Her iki durumda da aşağıda açıklanan işlemleri yapın:

a) Hidrolik yağını tamamlama (Şekil 2)

Kapak plakasını çıkarın. Hidrolik silindiri (10) üzerinde hidrolik yağı dolmuş deliğini (12) kapatan bir lastik tapa (11) görürsünüz. Lastik tapayı (11) tornavida ile yanından bastırarak çıkarın. Bu işlem için krikoyu düz bir zemine koyun. Bu hidrolik yağı dolmuş deliği üzerinden hidrolik yağını (tip: HLP 32 Iso veya muadili) doldurun. Hidrolik yağını sadece, iç bölümde görülen silindir yağ içinde kalıncaya kadar doldurun (13). Yağı doldurduktan sonra lastik tapayı (11) tekrar sıkıca deliğe (12) takın.

TR**b) Hava alma (Şekil 2)**

Hidrolik yağının doldurulmasından sonra daima hidrolik sisteminin havası alınacaktır.

Kriko uzun süre kullanılmadığında da hidrolik yağı kanallarında hava oluşabilir.

Yükü yarı yüksekliğe kadar veya bir miktar kaldırmış olduğunuzda yük tekrar aşağıya indiğinde hidrolik sisteminde hava olduğunu anlarsınız.

Sistemin havasını almak için krikoyu kaldırma kolu ile, kriko üzerinde herhangi bir yük olmadığında yaklaşık yarı yüksekliğe kadar kaldırın. Bu durumda hidrolik üzerinde karşı basınç oluşması için ayağınız ile kaldırma koluna bastırın. Kriko indirme civatasının (14) kapalı olması gerekir.

Lastik tapayı (11) tornavida ile hafifçe yana bastırarak havanın çıkmasını sağlayın.

Sonra boşaltma (indirme) civatasını (14) açarak krikoyu indirin ve bu işlemi yaklaşık 2-3 kez tekrarlayın.

Aynı şekilde boşaltma (indirme) civatası (14) üzerinden de krikonun havası alınabilir. Hava alma işleminde bir miktar hidrolik yağı dışarı akabilir, akan hidrolik yağı krikonun çalışmasını etkilemez. Böylece krikonun hidrolik kanalları içinde oluşmuş olan hava alınır ve krikonun sorunsuz çalışması sağlanabilir.

Kullanılmış hidrolik yağı veya dışarı taşan hidrolik yağı özel bir kab içinde toplanacak ve kullanılmış yağ bertaraf etme merkezine teslim edilecektir!

6. Araçları kaldırma (Şekil 1a/1b)

Aracınızı kaldırmadan önce aracın sağlam bir zemin üzerinde durup durmadığı kontrol edilecek, böylece araç kaldırıldığında krikonun zemine saplanması engellenecektir. Sıcak yaz aylarında asfalt üzerine yerleştirilen kriko zemine saplanabilir ve yandan kayabilir.

Aracı kaldırmadan önce aracın el frenini çekin ve mümkün olduğunca aracın tekerleklerinin önüne takozlar koyarak aracı emniyet altına alın. Sonra krikoyu, destek diski (5) sağlam bir bölüme basacak şekilde aracın altına yerleştirin. Araç altı paslanmış olan eski model araçlarda krikonun bastırıldığı yerin göçme tehlikesi vardır. Krikonun boşaltma (indirme) civatası (1) kapalı olacaktır. Kaldırma demiri (8) ile pompalayarak kaldırma kolunu (4) araca temas edecek noktaya kadar yükseltin. Aracı güvenli ve doğru şekilde kaldırmak için bu durumda krikoyu tekrar tam doğru pozisyona getirme olanağınız vardır.

Kaldırılmış olan araç kendi emniyetiniz açısından, sadece bir tekerlek kaldırıldığında en az bir sehpa ile desteklenerek ilaveten emniyet altına alınacaktır.

16

Çalışmalarınızı tamamladıktan sonra önce sehpayı aracın altından çıkarın sonra da kaldırma demiri (8) ile boşaltma civatasını (1) hafifçe döndürerek kaldırma kolunu (4) indirin. İndirme hızını boşaltma civatasını (1) az veya çok açarak kendiniz ayarlayabilirsiniz. Kriko ayrıca bir aşırı yük ventili ile donatılmıştır. Bu ventil hidrolik pompasının yan tarafında bulunur. Aşırı yük ventili fabrika çıkışında, azami kaldırma yükünün üzerinde bir yükün kaldırılması mümkün olmayacak şekilde ayarlanmıştır.

Bu ventilin ayarını kendi başınıza değiştirmeyin, aksi taktirde krikonun hasar görmesi halinde garanti haklarınız kaybolacaktır.

Kaldırma kolu (4) en yüksek pozisyonuna eriştiğinde pompalama işlemine devam edilse de emniyet ventili tarafından hidrolik yağı ile daha fazla basınç oluşturulması önlenir.

Kaldırma için gerekli olan kuvvet 400 N üzerine çıkar ve bu durumda ilave bir kişiden yardım alarak kuvvetin azaltılması gerekir.

7. Temizleme, Bakım, Yedek Parça Siparişi**7.1 Bakım**

Bütün mafsalları kullanım yoğunluğuna bağlı olarak üç ila altı ayda bir yağlayın ve tekerlek rulmanlarını gresleyin. Her hidrolik ünitesinin O-Ring contası veya conta kelepçeleri ile sızdırmazlığı sağlanmıştır, bu elemanlar kullanım koşullarına bağlı olarak aşınabilir. Bu conta elemanlarını Müşteri Hizmetlerimizden temin edebilirsiniz.

Contaların zarar görmesini önlemek için asit içermeyen hidrolik yağı doldurun.

Kullanılmış hidrolik yağı veya dışarı taşan hidrolik yağı özel bir kab içinde toplanacak ve kullanılmış yağ bertaraf etme merkezine teslim edilecektir!

Hidrolik garaj krikosu kullanılmayacağına hidrolik düzeni (piston) daima durma pozisyonunda (piston içeri girmiş pozisyonda) olmalıdır. Böylece hassas ölçülerde imal edilmiş olan piston ve piston demirinin yüzeyi korozyona karşı korunur.

Krikonuzun daima mükemmel şekilde çalışmasını sağlamak için yüksek kaliteli hidrolik yağı kullanın. Kesinlikle farklı tür ve marka hidrolik yağlarını birbiri ile karıştırmayın! Kesinlikle fren hidroliği, alkol, gliserin, kirli yağ vs. kullanmayın.

7.2 Yedek parça siparişi:

Yedek parça siparişinde aşağıda açıklanan bilgiler verilecektir:

- Cihaz tipi
- Cihazın parça numarası
- Cihazın kod numarası
- İstenilen yedek parçanın yedek parça numarası

Güncel bilgiler ve fiyatlar internette

www.isc-gmbh.info sayfasında açıklanmıştır

8. Bertaraf etme ve geri kazanım

Transport hasarlarını önlemek için alet bir ambalaj içinde sevk edilir. Bu ambalaj hammaddedir ve böylece geri kazanılabilir veya geri kazanım sistemine iade edilebilir.

Alet örneğin metal ve plastik gibi çeşitli malzemelerden meydana gelir.

Arızalı parçaları özel atık bertaraf etme sistemine verin. Bu sistemin nerede olduğunu bayinizden veya yerel yönetimlerden öğrenebilirsiniz!

TR**9. Arıza giderme**

Problem	Problem	Giderilmesi
Kaldırılacak olan yük bu hidrolik garaj krikosu ile kaldırılamıyor.	- Boşaltma civatası tam sıkı şekilde sıkılmamıştır. - Hidrolik yağın miktarı az.	- Boşaltma civatasını saat yönünde döndürerek sıkıca sıkın. - Hidrolik yağını talimatta açıklandığı şekilde doldurun.
Hidrolik garaj krikosu kaldırılmış olan yükü kaldırılmış pozisyonda tutamıyor.	- Boşaltma civatası tam sıkı şekilde sıkılmamıştır. - Hidrolik yağın miktarı az. - Yabancı maddeler hidrolik sisteminin tıkanmasına sebep olmuştur.	- Boşaltma civatasını saat yönünde döndürerek sıkıca sıkın. - Hidrolik yağını talimatta açıklandığı şekilde doldurun. - Önce boşaltma ventilini kapatın ve sonra hava alma civatasını /hava alma tapasını (Şekil 2/Poz. 11) açın. Bir ayağınızı ön tekerleklerden birisine dayayın ve kaldırma kolunu elinizle tam yüksekliğe kadar çekin. Sonra kaldırma kolunu aşağı indirin ve yükü yeniden kaldırmayı deneyin.
Hidrolik garaj krikosunun pistonu tam yüksekliğe kadar çıkmıyor.	- Boşaltma civatası tam sıkı şekilde sıkılmamıştır. - Hidrolik yağın miktarı az. - Hidrolik sistemi içinde hava var.	- Boşaltma civatasını saat yönünde döndürerek sıkıca sıkın. - Hidrolik yağını talimatta açıklandığı şekilde doldurun. - Hava alma civatasını /hava alma tapasını (Şekil 2/Poz. 11) açın ve krikoyu birkaç kez pompalayarak hidrolik sistemi içinde bulunan havayı talimatta açıklandığı şekilde karmaya çalışın.
Hidrolik garaj krikosunun pistonu tamamen inmiyor.	- Geri alma yayı bozuk veya takılı kalmıştır.	- Tüm hareket eden parçaları düzenli aralıklar ile temizlemeniz ve yağlamanız gerekir.

ISC GmbH · Eschenstraße 6 · D-94405 Landau/Isar

**Konformitätserklärung**

- erklärt folgende Konformität gemäß EU-Richtlinie und Normen für Artikel
 explains the following conformity according to EU directives and norms for the following product
 déclare la conformité suivante selon la directive CE et les normes concernant l'article
 dichiara la seguente conformità secondo la direttiva UE e le norme per l'articolo
 verklaart de volgende overeenstemming conform EU richtlijn en normen voor het product
 declara la siguiente conformidad a tenor de la directiva y normas de la UE para el artículo
 declara a seguinte conformidade, de acordo com a directiva CE e normas para o artigo
 attesterer følgende overensstemmelse i medfør af EU-direktiv samt standarder for artikel
 förklarar följande överensstämmelse enl. EU-direktiv och standarder för artikeln
 vakuuttaa, että tuote täyttää EU-direktiivin ja standardien vaatimukset
 tõendab toote vastavust EL direktiivile ja standarditele
 vydává následující prohlášení o shodě podle směrnice EU a norem pro výrobek
 potrjuje sledečo skladnost s smernico EU in standardi za izdelak
 vydáva nasledujúce prehlásenie o zhode podľa smernice EÚ a noriem pre výrobok
 a cikkhez az EU-irányvonalt és Normák szerint a következő konformitást jelenti ki
 deklaruje zgodność wymienionego poniżej artykułu z następującymi normami na podstawie dyrektywy WE.
 декларира съответното съответствие съгласно Директива на ЕС и норми за артикул
 paskaidro šādu atbilstību ES direktīvai un standartiem
 apibūdina šį atitikimą EU reikalavimams ir prekės normoms
 declară următoarea conformitate conform directivei UE și normelor pentru articolul
 δηλώνει την ακόλουθη συμμόρφωση σύμφωνα με την Οδηγία ΕΚ και τα πρότυπα για το προϊόν
 potvrđuje sljedeću usklađenost prema smjernicama EU i normama za artikl
 potvrđuje sljedeću usklađenost prema smjernicama EU i normama za artikl
 potvrđuje sledeću usklađenost prema smernicama EÚ i normama za artikla
 следующим удостоверяется, что следующие продукты соответствуют директивам и нормам ЕС
 проголошує про зазначену нижче відповідність виробу директивам та стандартам ЄС на виріб
 ja izjavuva slednata soobraznost soglasno EÚ-direktivata i normite za artikli
 Úrünü ile ilgili AB direktifleri ve normları gereğince aşağıda açıklanan uygunluğu belirtir
 erklærer følgende samsvar i henhold til EU-direktivet og standarder for artikkel
 Lýsir uppfyllingu EU-reglna og annarra staðla vöru

Rangierwagenheber BT-TJ 2000

- | | |
|---|---|
| <input type="checkbox"/> 2006/95/EC | <input checked="" type="checkbox"/> 2006/42/EC |
| <input type="checkbox"/> 2006/28/EC | <input checked="" type="checkbox"/> 98/37/EC |
| <input type="checkbox"/> 2005/32/EC | <input type="checkbox"/> Annex IV |
| <input type="checkbox"/> 2004/108/EC | Notified Body:
Notified Body No.:
Reg. No.: |
| <input type="checkbox"/> 2004/22/EC | <input type="checkbox"/> 2000/14/EC_2005/88/EC |
| <input type="checkbox"/> 1999/5/EC | <input type="checkbox"/> Annex V |
| <input type="checkbox"/> 97/23/EC | <input type="checkbox"/> Annex VI |
| <input type="checkbox"/> 90/396/EC | Noise: measured L_{WA} = dB (A); guaranteed L_{WA} = dB (A) |
| <input type="checkbox"/> 89/686/EC_96/58/EC | P = KW; L/O = cm |
| <input type="checkbox"/> 87/404/EC | Notified Body: |
| | <input type="checkbox"/> 2004/26/EC |
| | Emission No.: |

Standard references: EN ISO 14121-1; EN 1494

Landau/Isar, den 10.07.2009

Weichselgartner/General Manager

Guihua/Product Management

First CE: 07

Art.-No.: 20.117.75 I.-No.: 01049

Subject to change without notice

Archive-File/Record: 2011775-35-4155050-07

Documents registrar: Josef Landauer

Wiesenweg 22, D-94405 Landau/Isar

Ⓣ

Der Nachdruck oder sonstige Vervielfältigung von Dokumentation und Begleitpapieren der Produkte, auch auszugsweise ist nur mit ausdrücklicher Zustimmung der ISC GmbH zulässig.

Ⓛ

Przedruk lub innego rodzaju powielanie dokumentacji wyrobów oraz dokumentów towarzyszących, nawet we fragmentach dopuszczalne jest tylko za wyraźną zgodą firmy ISC GmbH.

Ⓢ

Η ανατύπωση ή άλλη αναπαραγωγή τεκμηριώσεων και συνοδευτικών φυλλαδίων των προϊόντων της εταιρείας, ακόμη και σε αποσπάσματα, επιτρέπεται μόνο μετά από ρητή έγκριση της εταιρείας ISC GmbH.

Ⓡ

Ürünlerinin dokümantasyonu ve evraklarının kısmen olsa dahi kopyalanması veya başka şekilde çoğaltılması, yalnızca ISC GmbH firmasının özel onayı alınmak şartıyla serbesttir.

- Ⓢ Technische Änderungen vorbehalten
- Ⓢ Zastrzega się wprowadzanie zmian technicznych
- Ⓢ Ο κατασκευαστής διατηρεί το δικαίωμα τεχνικών αλλαγών
- Ⓢ Teknik değışiklikler olabilir

PL CERTYFIKAT GWARANCJI

Na opisywane w instrukcji obsługi urządzenie udzielamy 2-letniej gwarancji, na wypadek wadliwości naszego produktu. 2-letni okres gwarancyjny zaczyna obowiązywać w momencie przejścia ryzyka lub przejęcia urządzenia przez klienta.

Warunkiem skorzystania z uprawnień gwarancyjnych jest prawidłowa konserwacja urządzenia, zgodnie z instrukcją obsługi oraz użytkowanie zgodne z przeznaczeniem. Odnosi się to szczególnie do akumulatorów, na które udzielamy jednak 12-miesięcznej gwarancji.

Oczywiście w okresie tych 2 lat przysługują Państwu również uprawnienia gwarancyjne w ramach ustawowej rękojmi.

Gwarancja obowiązuje na terenie Republiki Federalnej Niemiec lub w kraju generalnego przedstawiciela handlowego, jako uzupełnienie obowiązujących lokalnie przepisów ustawowych. Prosimy zwrócić się do odpowiedzialnego pracownika w regionalnym dziale obsługi klienta lub pod podany poniżej adres serwisu technicznego.

GR ΕΓΓΥΗΣΗ

Αξιότιμη πελάτισσα, αξιότιμε πελάτη,

Τα προϊόντα μας υπόκεινται σε αυστηρούς ελέγχους ποιότητας. Εάν παρ'όλα αυτά κάποτε δεν λειτουργήσουν άψογα, λυπούμαστε πολύ και σας παρακαλούμε να αποτανθείτε προς το τμήμαμας Εξυπηρέτησης Πελατών, στη διεύθυνση που αναφέρετε σε αυτή την εγγύηση. Ευχαρίστως σας βοηθούμε και τηλεφωνικώς στον αριθμό που αναφέρετε πιο κάτω. Για την κατίσχυση των αξιώσεων εγγύησης ισχύουν τα εξής:

1. Αυτοί οι όροι εγγύησης ρυθμίζουν πρόσθετες παροχές εγγύησης. Από την εγγύηση αυτή δεν θίγονται οι νόμιμες αξιώσεις σας για εγγύηση. Η παροχή της εγγύησής μας είναι για σας δωρεάν.
2. Η εγγύηση καλύπτει αποκλειστικά και μόνο βλάβες που οφείλονται σε ελαττώματα υλικών ή παραγωγής και περιορίζονται στην αποκατάσταση αυτών των ελαττωμάτων ή την αντικατάσταση της συσκευής. Παρακαλούμε να προσέξετε πως οι συσκευές μας δεν προορίζονται για τη βιομηχανία, τη βιοτεχνία και την επαγγελματική χρήση. Για το λόγο αυτό δεν υφίσταται σύμβαση εγγύησης σε περίπτωση χρήσης της συσκευής στη βιομηχανία, βιοτεχνία, για επαγγελματικό ή άλλο παρόμοιο σκοπό. Από την εγγύησή μας αποκλείονται πέραν τούτου αποζημιώσεις για βλάβες μεταφοράς, βλάβες οφειλόμενες σε μη τήρηση της Οδηγίας συναρμολόγησης, ή σε εσφαλμένη εγκατάσταση, μη τήρηση της Οδηγίας χρήσης (π.χ. σύνδεση σε λάθος τάση δικτύου ή είδος ρεύματος), καταχρηστική ή όχι ορθή χρήση (π.χ. υπερφόρτωση ή χρήση μη εγκεκριμένων ανταλλακτικών εργαλείων ή εξαρτημάτων), μη τήρηση των Υποδείξεων συντήρησης και ασφαλείας, είσοδος ξένων αντικειμένων στη συσκευή (όπως π.χ. άμμος ή σκόνη), χρήση βίας ή εξωτερική επίδραση (όπως π.χ. βλάβες από πτώση) καθώς και βλάβες που οφείλονται σε κοινή φθορά. Αυτό ισχύει ιδιαίτερα για συσσωρευτές για τους οποίους παρ'όλα αυτά παρέχουμε εγγύηση 12 μηνών.

Η αξίωση εγγύησης εκπίπτει σε περίπτωση που έγιναν ήδη ξένες επεμβάσεις στη συσκευή.

3. Η διάρκεια της εγγύησης ανέρχεται σε 2 έτη και αρχίζει από την ημερομηνία αγοράς της συσκευής. Οι αξιώσεις εγγύησης πρέπει να κατισχυθούν πριν την πάροδο της προθεσμίας της εγγύησης εντός δύο εβδομάδων από την διαπίστωση του ελαττώματος. Αποκλείεται η κατίσχυση αξιώσεων εγγύησης μετά την πάροδο της προθεσμίας της εγγύησης. Η επισκευή ή η αντικατάσταση της συσκευής δεν συνεπάγεται ούτε την επέκταση της διάρκειας της εγγύησης ούτε την έναρξη νέας προθεσμίας εγγύησης για τη συσκευή ή τα ενδεχομένως τοποθετηθέντα εξαρτήματα. Το ίδιο ισχύει και σε περίπτωση σέρβις επί τόπου.
4. Για την κατίσχυση της αξίωσης της εγγύησης σας παρακαλούμε να μας αποστείλετε τη συσκευή, χωρίς επιβάρυνσή μας με ταχυδρομικά τέλη, στην πιο κάτω αναφερόμενη διεύθυνση. Μη ξεχάσετε να επισυνάψετε το πρωτότυπο της απόδειξης αγοράς ή άλλο ισχύον αποδεικτικό αγοράς. Για το λόγο αυτό σας παρακαλούμε να φυλάξετε καλά την απόδειξη του ταμείου! Παρακαλούμε επίσης να μας περιγράψετε την αιτία για την διαμαρτυρία σας όσο πιο αναλυτικά γίνεται. Εάν το ελάττωμα της συσκευής σας καλύπτεται από την εγγύησή μας, είτε θα σας επιστραφεί ταχύτατα η επισκευασμένη συσκευή σας, είτε θα λάβετε μία νέα συσκευή.

Φυσικά επισκευάζουμε ευχαρίστως έναντι αμοιβής και ελαττώματα στη συσκευή σας που δεν καλύπτονται ή δεν καλύπτονται πλέον από την εγγύηση. Για το σκοπό αυτό σας παρακαλούμε να αποστείλετε τη συσκευή σας στη διεύθυνση του τμήματος μας για Εξυπηρέτηση Πελατών.

TR GARANTİ BELGESİ

Sayın Müşterimiz,

Ürünlerimiz üretim esnasında sıkı bir kalite kontrolden geçirilir. Buna rağmen alet veya cihazınız tam doğru şekilde çalışmadığında ve bozulduğunda bu durumdan çok üzgün olduğumuzu belirtir ve bozuk olan aleti/cihazı Garanti Belgesinin alt bölümünde açıklanan Servis Hizmetlerine göndermenizi rica ederiz. Bize ayrıca aşağıda açıklanan Servis telefon numarasından da her zaman ulaşabilirsiniz. Size her konuda memnuniyetle bilgi veririz. Garanti haklarından faydalanmak için aşağıdaki kurallar geçerlidir:

1. Bu Garanti koşulları ek Garanti Hizmetlerini düzenler. Kanuni Garanti Haklarınız bu Garanti düzenlemesinden etkilenmez ve saklı kalır. Garanti kapsamında sunduğumuz hizmetler ücretsizdir.
2. Garanti kapsamına sadece malzeme ve üretim hatasından kaynaklanan eksiklik ve ayıplar dahildir. Bu durumlarda garanti hizmetleri sadece arızanın onarımı veya aletin/cihazın değiştirilmesi ile sınırlıdır. Aletlerimizin ve cihazlarımızın ticari ve endüstriyel kullanım amacı için tasarlanmadığını lütfen dikkate alınız. Bu nedenle aletin/cihazın ticari ve endüstriyel işletmelerde kullanılması veya benzer çalışmalarda çalıştırılması durumunda Garanti Sözleşmesi geçerli değildir. Ayrıca transport hasarları, montaj talimatına veya yönetmeliklere aykırı yapılan montajlardan ve tesisatlardan kaynaklanan hasarlar, kullanma talimatına riayet etmeme nedeniyle oluşan hasarlar (örneğin yanlış bir şebeke gerilimine veya akım türüne bağlama gibi), kullanım amacına veya talimatlara aykırı kullanımdan kaynaklanan hasarlar (örneğin alete/cihaza aşırı yüklenme veya kullanımına izin verilmeyen alet veya aksesuar), bakım ve güvenlik talimatlarına riayet edilmemesinden kaynaklanan hasarlar, aletin/cihazın içine yabancı maddenin girmesi (örneğin kum, taş veya toz), zor kullanma veya harici zorlamalardan kaynaklanan hasarlar (örneğin aşağı düşme nedeniyle oluşan hasar) ve kullanıma bağlı oluşan aşınma gibi durumlar garanti kapsamına dahil değildir. Bu durum özellikle halen 12 ay garantisi olan aküler için geçerlidir

Alet/cihaz üzerinde herhangi bir çalışma yapıldığında veya müdahalede bulunulduğunda garanti hakkı sona erer.

3. Garanti süresi 2 yıldır ve garanti süresi aletin/cihazın satın alındığı tarihte başlar. Arızayı tespit ettiğinizde garanti hakkından faydalanma talebi, garanti süresi dolmadan iki hafta önce bildirilmelidir. Garanti süresi dolduktan sonra garanti hakkından faydalanma talebinde bulunulamaz. Aletin/cihazın onarılması veya değiştirilmesi garanti süresinin uzamasına yol açmaz ayrıca onarılan alet veya takılan parçalar için yeni bir garanti süresi oluşmaz. Bu aynı zamanda yerinde verilen Servis Hizmetleri için de geçerlidir.
4. Garanti hakkından faydalanmak için arızalı aleti, gönderi ücreti göndericiye ait olmak üzere aşağıda belirtilen adrese postalayın. Satın aldığınız tarihi belirten orijinal fişi veya başka bir belgeyi de alet ile birlikte gönderin. Bu nedenle kasa fişini belgelemek için daima iyice saklayın! Arıza ve şikayet sebebini mümkün olduğunca doğru şekilde açıklayın. Aletin arızası garanti kapsamına dahil olduğunda size en kısa zamanda onarılmış veya yeni bir alet/cihaz gönderilecektir.

Ayrıca garanti kapsamına dahil olmayan veya garant isüresi dolan arızaları ücreti karşılığında memnuniyetle onarız. Bunun için aleti/cihazı lütfen Servis adresimize gönderin.

D GARANTIEURKUNDE

Sehr geehrte Kundin, sehr geehrter Kunde,

unsere Produkte unterliegen einer strengen Qualitätskontrolle. Sollte dieses Gerät dennoch einmal nicht einwandfrei funktionieren, bedauern wir dies sehr und bitten Sie, sich an unseren Servicedienst unter der auf dieser Garantiekarte angegebenen Adresse zu wenden. Gern stehen wir Ihnen auch telefonisch über die unten angegebene Servicrufnummer zur Verfügung. Für die Geltendmachung von Garantieansprüchen gilt Folgendes:

1. Diese Garantiebedingungen regeln zusätzliche Garantieleistungen. Ihre gesetzlichen Gewährleistungsansprüche werden von dieser Garantie nicht berührt. Unsere Garantieleistung ist für Sie kostenlos.
2. Die Garantieleistung erstreckt sich ausschließlich auf Mängel, die auf Material- oder Herstellungsfehler zurückzuführen sind und ist auf die Behebung dieser Mängel bzw. den Austausch des Gerätes beschränkt. Bitte beachten Sie, dass unsere Geräte bestimmungsgemäß nicht für den gewerblichen, handwerklichen oder industriellen Einsatz konstruiert wurden. Ein Garantievertrag kommt daher nicht zustande, wenn das Gerät in Gewerbe-, Handwerks- oder Industriebetrieben sowie bei gleichzusetzenden Tätigkeiten eingesetzt wird.

Von unserer Garantie sind ferner Ersatzleistungen für Transportschäden, Schäden durch Nichtbeachtung der Montageanleitung oder aufgrund nicht fachgerechter Installation, Nichtbeachtung der Gebrauchsanleitung (wie durch z.B. Anschluss an eine falsche Netzspannung oder Stromart), missbräuchliche oder unsachgemäße Anwendungen (wie z.B. Überlastung des Gerätes oder Verwendung von nicht zugelassenen Einsatzwerkzeugen oder Zubehör), Nichtbeachtung der Wartungs- und Sicherheitsbestimmungen, Eindringen von Fremdkörpern in das Gerät (wie z.B. Sand, Steine oder Staub), Gewaltanwendung oder Fremdeinwirkungen (wie z. B. Schäden durch Herunterfallen) sowie durch verwendungsgemäßen, üblichen Verschleiß ausgeschlossen. Dies gilt insbesondere für Akkus, auf die wir dennoch eine Garantiezeit von 12 Monaten gewähren

Der Garantieanspruch erlischt, wenn an dem Gerät bereits Eingriffe vorgenommen wurden.

3. Die Garantiezeit beträgt 2 Jahre und beginnt mit dem Kaufdatum des Gerätes. Garantieansprüche sind vor Ablauf der Garantiezeit innerhalb von zwei Wochen, nachdem Sie den Defekt erkannt haben, geltend zu machen. Die Geltendmachung von Garantieansprüchen nach Ablauf der Garantiezeit ist ausgeschlossen. Die Reparatur oder der Austausch des Gerätes führt weder zu einer Verlängerung der Garantiezeit noch wird eine neue Garantiezeit durch diese Leistung für das Gerät oder für etwaige eingebaute Ersatzteile in Gang gesetzt. Dies gilt auch bei Einsatz eines Vor-Ort-Services.
4. Für die Geltendmachung Ihres Garantieanspruches übersenden Sie bitte das defekte Gerät portofrei an die unten angegebene Adresse. Fügen Sie den Verkaufsbeleg im Original oder einen sonstigen datierten Kaufnachweis bei. Bitte bewahren Sie deshalb den Kassenschein als Nachweis gut auf! Beschreiben Sie uns bitte den Reklamationsgrund möglichst genau. Ist der Defekt des Gerätes von unserer Garantieleistung erfasst, erhalten Sie umgehend ein repariertes oder neues Gerät zurück.

Selbstverständlich beheben wir gegen Erstattung der Kosten auch gerne Defekte am Gerät, die vom Garantieumfang nicht oder nicht mehr erfasst sind. Dazu senden Sie das Gerät bitte an unsere Serviceadresse.

ISC GmbH • Eschenstraße 6 • 94405 Landau/Isar (Deutschland)

Telefon: +49 [0] 180 5 120 509 • Telefax +49 [0] 180 5 835 830 (Anrufrufen: 0,14 Euro/Minute, Festnetz der T-Com)

E-Mail: info@isc-gmbh.info • Internet: www.isc-gmbh.info

1	
Service Hotline: 01 805 120 509 · www.isc-gmbh.info <small>(0,14 € / min., Festnetz T-Com) - Mo-Fr: 8:00-20:00 Uhr</small>	
2 Name:	Retouren-Nr. iSC:
Strasse / Nr.:	Telefon:
PLZ	Ort
	Mobil:
3 Welcher Fehler ist aufgetreten (genaue Angabe):	Art.-Nr.:
	I.-Nr.:
Sehr geehrte Kundin, sehr geehrter Kunde, bitte beschreiben Sie uns die von Ihnen festgestellte Fehlfunktion Ihres Gerätes als Grund Ihrer Beanstandung möglichst genau. Dadurch können wir für Sie Ihre Reklamation schneller bearbeiten und Ihnen schneller helfen. Eine zu ungenaue Beschreibung mit Begriffen wie „Gerät funktioniert nicht“ oder „Gerät defekt“ verzögert hingegen die Bearbeitung erheblich.	
4 Garantie: JA <input type="checkbox"/> NEIN <input type="checkbox"/>	Kaufbeleg-Nr. / Datum:
1 Service Hotline kontaktieren oder bei iSC-Webadresse anmelden - es wird Ihnen eine Retourennummer zugeteilt 2 Ihre Anschrift eintragen 3 Fehlerbeschreibung und Art.-Nr. und I.-Nr. angeben 4 Garantiefall JA/NEIN ankreuzen sowie Kaufbeleg-Nr. und Datum angeben und eine Kopie des Kaufbeleges beilegen	

EH 08/2009 (01)